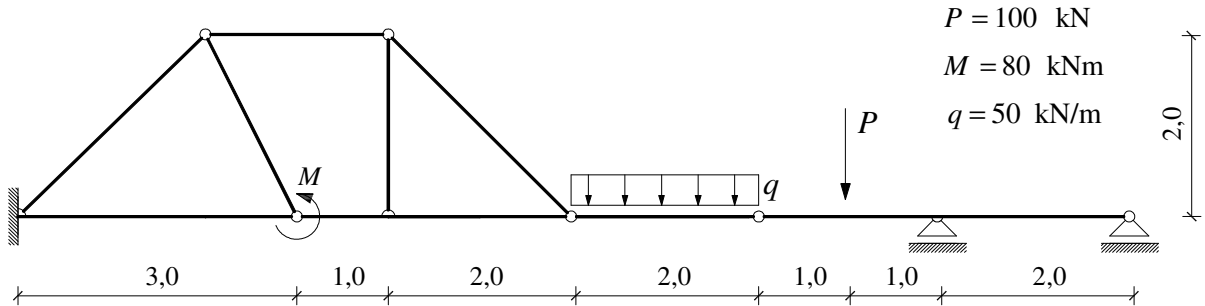
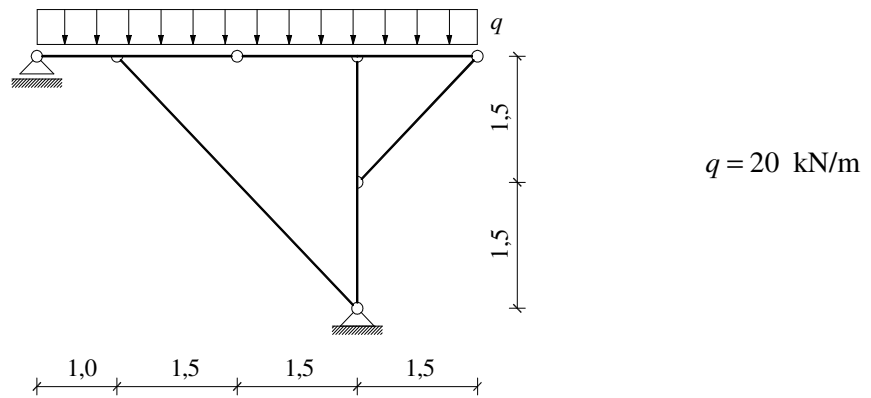


## GS 1. – 1. popravni kolokvij (A) – (2009./2010.)

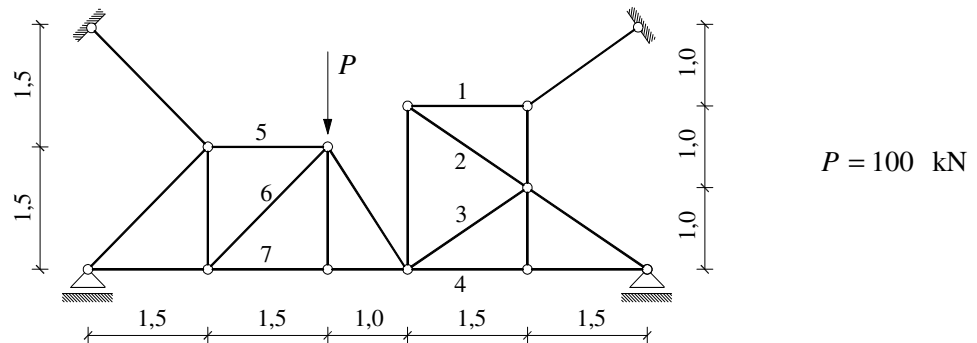
1. (35) Superpozicijskim postupkom nacrtajte  $M$  dijagram, te iz diferencijalnih odnosa  $T$  dijagram.



2. (35) Analitičkim postupkom odredite  $M$ ,  $T$  i  $N$  dijagrame.

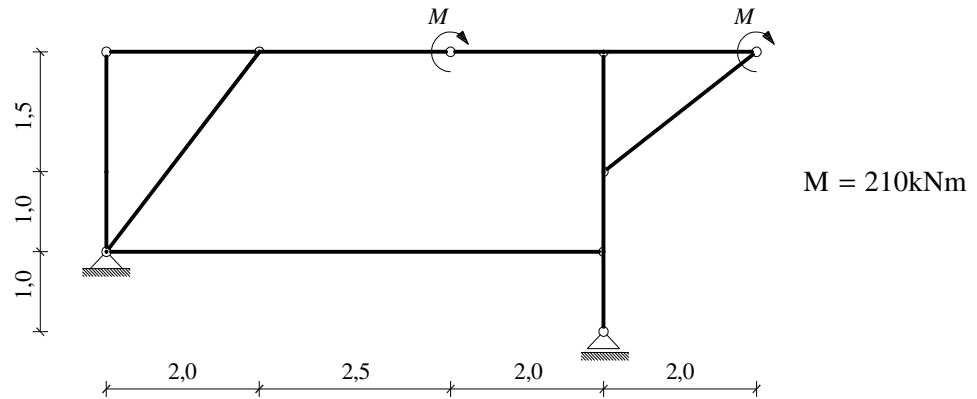


3. (30) Grafičkim postupkom odredite sile u štapovima 1 do 7.



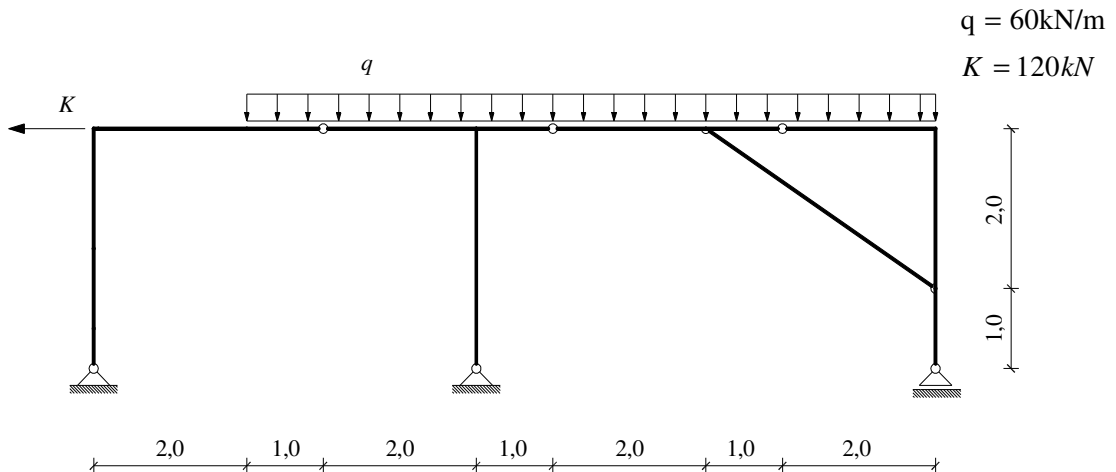
## GS 1. - 1. popravni kolokvij (B) – (2009./2010.)

1. (35) Superpozicijskim postupkom odredite dijagrame  $M$  i  $T$ .



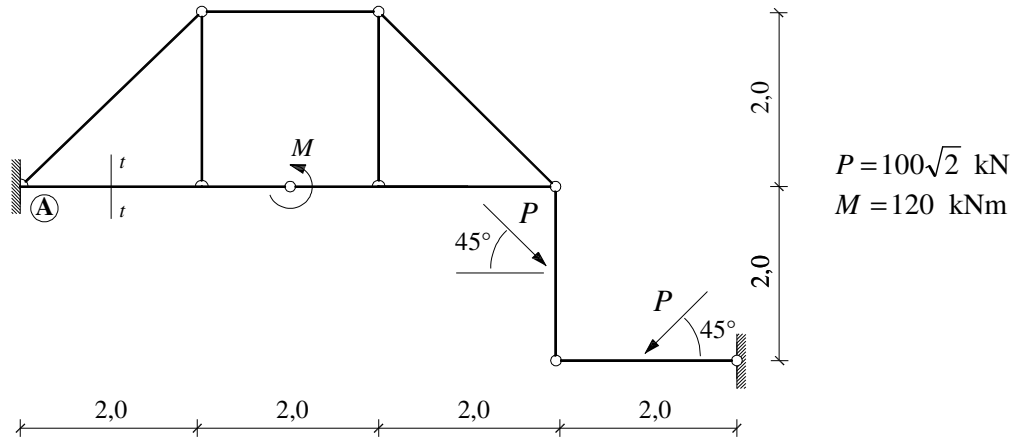
2. (30) Grafičkim postupkom odredite u prethodnom zadatku, sile u svim zategama.

3. (35) Odredite dijagrame  $M$ ,  $T$  i  $N$ .

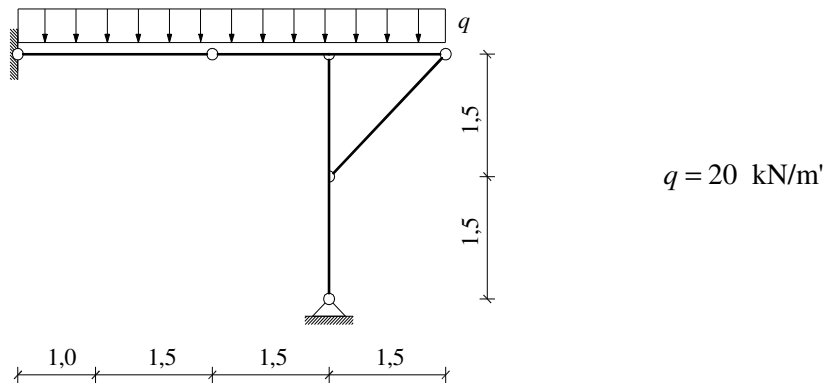


# GS 1. - 1. kolokvij za oslobodjenje (A) – (2009./2010.)

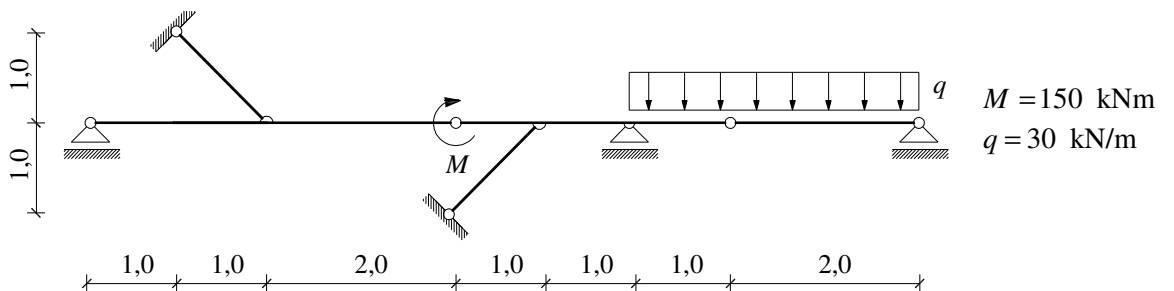
1. (35) Grafičkim postupkom odredite reakcije u ležaju A te sile u presjeku  $t - t$ .



2. (30) Superpozicijskim postupkom nacrtajte  $M$  dijagram, te iz diferencijalnih odnosa  $T$  dijagram.

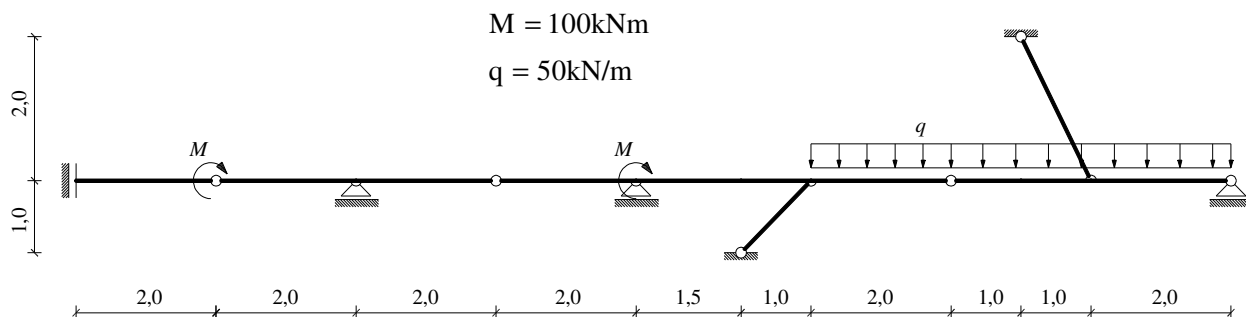


3. (35) Analitičkim postupkom odredite  $M$ ,  $T$  i  $N$  dijagrame.

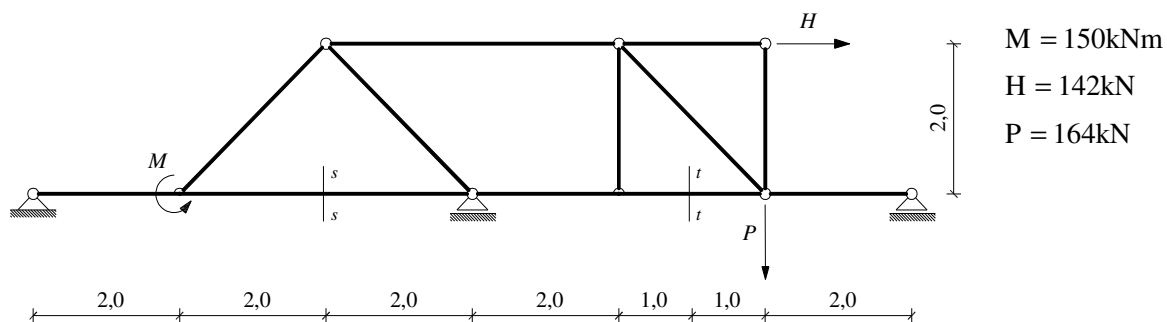


## GS 1. - 1. kolokvij za oslobodjenje (B) – (2009./2010.)

1. (35) Superpozicijskim postupkom odredite dijagrame  $M$ ,  $T$ ,  $N$ .



2. (30) Grafičkim postupkom odredite sile u presjecima  $t-t$  i  $s-s$ .



3. (30) Analitičkim postupkom odredite  $M$ ,  $T$  i  $N$  dijagrame.

