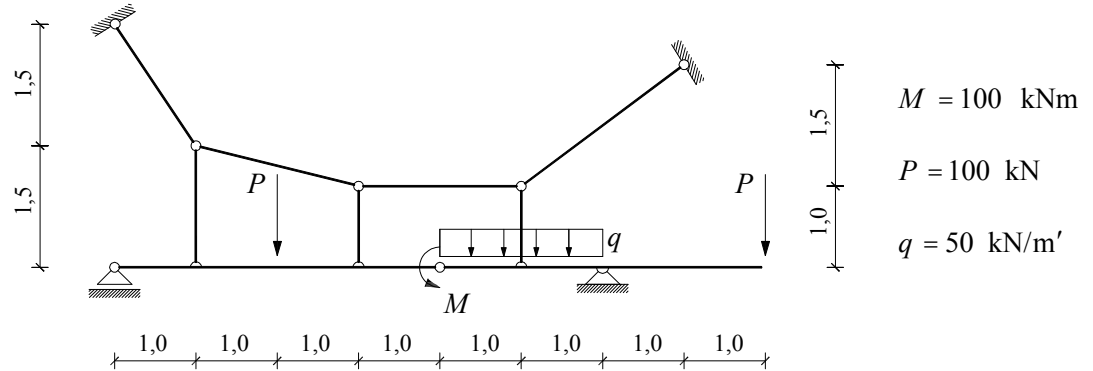
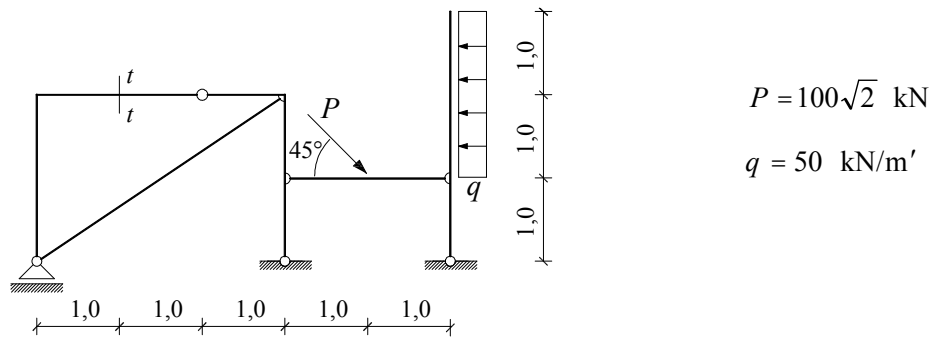


## GS 1. – 07.09.2010.

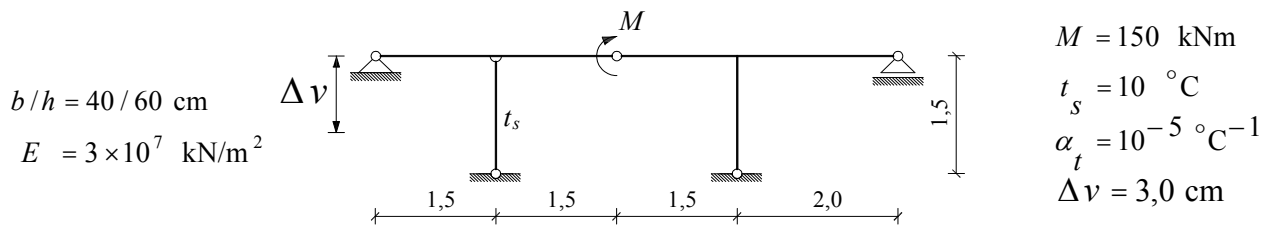
1. Primjenom principa superpozicije nacrtajte  $M$  dijagram, te iz diferencijalnih odnosa  $T$  dijagram.



2. a) Grafičkim postupkom odredite sile u poprečnom presjeku  $t-t$ .  
 b) Nacrtajte  $M$  dijagram.



3. Primjenom metode sila nacrtajte  $M$  dijagram.



4. Za zadano opterećenje pomoću zadanih utjecajnih linija izračunajte moment i poprečnu silu u presjeku  $t-t$ .

