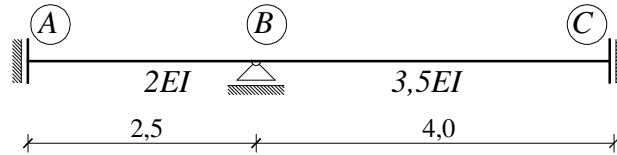
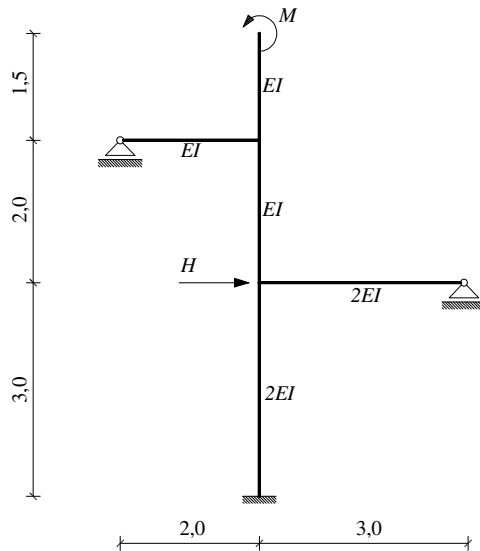


## GS 2. – 08.02.2011.

1. Odredite utjecajnu liniju za poprečnu silu neposredno desno od ležaja B.



2. Primjenom metoda relaksacije nacrtajte  $M$  i  $T$  dijagrame.

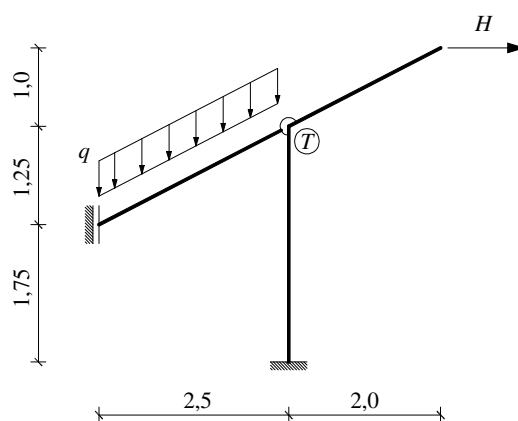


$$H = 200kN$$

$$M = 130kNm$$

$$EI = 120000kNm^2$$

3. Inženjerskom metodom pomaka odredite dijagram momenata savijanja. Koliki je pomak točke  $T$ ?



$$q = 26kN / m$$

$$H = 100kN$$

$$EI = 100000kNm^2$$