

Zadaci za 4. program

4. program izrađuje se u računalnoj učionici tijekom konstrukcijskih vježbi koje traju 60 minuta.

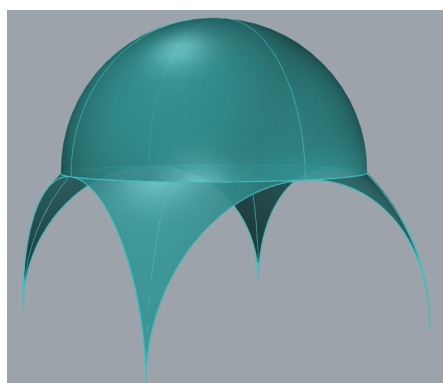
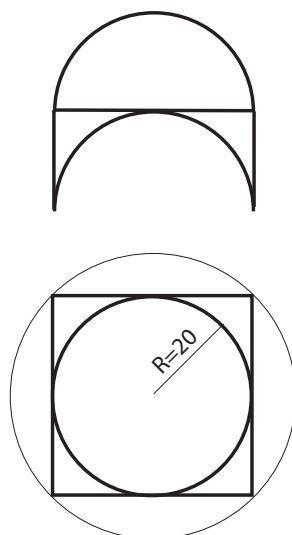
- Svakom studentu, nakon što obrani 3. program, nastavnica će pridružiti jednu grupu zadataka.
- Svaka takva grupa sastoji se od 3 zadatka koje treba riješiti prema sljedećim uputama:
 - U **1. i 2. zadatku** stošce i valjke tretirajte kao plohe, tj. modelirajte samo njihove plašteve pomoću naredbi s izbornika *Surface*.
 - **3. zadatak** je primjer primjene prodora dviju ili više ploha.
- U rješenju svakog zadatka nalaze se jedna ili više prodornih krivulja dviju ploha.

Priprema za vježbe uključuje i **poznavanje dobivenih krivulja**.

- Ako na vježbama točno riješite sva tri zadana zadatka, vaš će rad u okviru ovog programa biti ocijenjen ocjenom 3 ili 4, ovisno o kvaliteti usmenog odgovora vezanog za poznavanje prodornih krivulja. Za ocjenu 5, trebate na istim vježbama riješiti još jedan dodatni zadatak koji će vam nastavnica zadati neposredno na vježbama.
- Dodatni zadatak bit će neki zadatak primjene (3. u grupi), ali iz grupe zadataka koja je različita od vaše.

1. grupa zadataka

1. Konstruirajte prodornu krivulju rotacijskih valjaka Φ [osnovica u Π_1 , os \overline{MN} [$M(8, 5, 0)$, $N(8, 5, 10)$, $r = 3\text{cm}$] i Ψ [os \overline{PQ} , $P(2, 5.5, 5)$, $Q(14, 2, 5)$, $r = 2.5\text{cm}$].
 - Konstruirajte tangentu u jednoj od dvije najviše točke prodorne krivulje.
 - Što znate o toj prodornoj krivulji?
2. Konstruirajte prodornu krivulju rotacijskog stošca Φ [osnovica u Π_3 , os \overline{SV} , $S(0, 7, 6)$, $V(14, 7, 6)$, $r = 4$] i rotacijskog valjka Ψ [osnovica u Π_1 , os \overline{MN} , $M(5, 8, 0)$, $N(5, 8, 11)$, polumjer osnovice odredite tako da plohe s prednje strane imaju zajedničku dirnu ravninu]. Istaknite dvostruku točku prodorne krivulje.
 - Prodornu krivulju i njezinu istaknutu dvostruku točku ortogonalno projicirajte na vertikalnu ravninu Σ koja sadrži točke $(-10, 20, 0)$ i $(-15, 10, 0)$ te na ravnine $\Delta(\infty, 20, \infty)$ i $\Gamma(\infty, \infty, -4)$.
 - Što znate o prodornoj krivulji i njenim projekcijama na ravnine Σ , Δ i Γ ?
3. Prikažite bizantsku kupolu zadanu tlocrtom i nacrtom.



Bizantska kupola



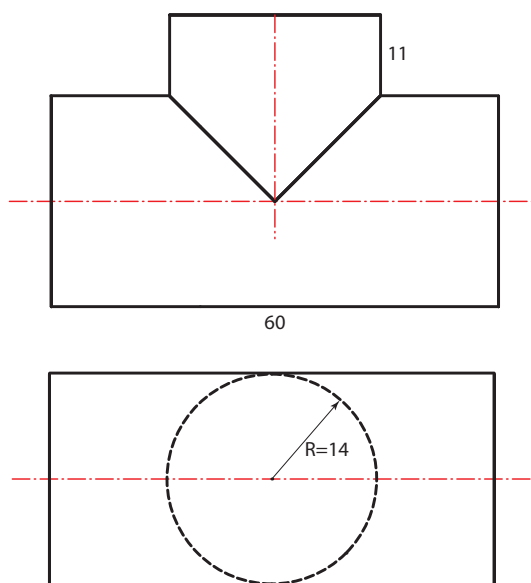
Aja Sofija (Istanbul)

2. grupa zadataka

- Konstruirajte prodornu krivulju rotacijskog stošca Φ [osnovica u Π_1 , os \overline{SV} , $S(7, 6, 0)$, $V(7, 6, 11)$, $r = 5$] i rotacijskog valjka Ψ [osnovica u Π_2 , os \overline{MN} , $M(7.5, 0, 4.5)$, $N(7.5, 12, 4.5)$, $r = 4$].
 - Konstruirajte tangentu prodorne krivulje u onoj njezinoj točki koja leži na prednjoj strani stošca, na izvodnici s nožištem u točki $I_1(11, -, -)$, i na gornjoj strani valjka.
 - Što znate o dobivenoj prodornoj krivulji?
- Konstruirajte prodornu krivulju rotacijskog valjka Φ [osnovica u Π_2 , os \overline{MN} , $M(0, 0, 6)$, $N(0, 12, 6)$, $r = 4$] i sfere Ψ [središte $S(0, 6, 5)$, polumjer sfere odredite tako da plohe imaju zajedničku dirnu ravninu s gornje strane].

Istaknite dvostruku točku prodorne krivulje.

 - Prodornu krivulju i njezinu istaknutu dvostruku točku ortogonalno projicirajte na vertikalnu ravninu koja prolazi točkama $(-21, 19, 0)$ i $(-13, 27, 0)$, te na ravnine $\Gamma(-20, \infty, \infty)$ i $\Sigma(\infty, \infty, -4)$.
 - Što možete reći o prodornoj krivulji i dobivenim ortogonalnim projekcijama?
- Modelirajte spoj dviju cijevi jednakih profila. Cijevi pri modeliranju tretirajte kao plohe, tj. bez debljine.

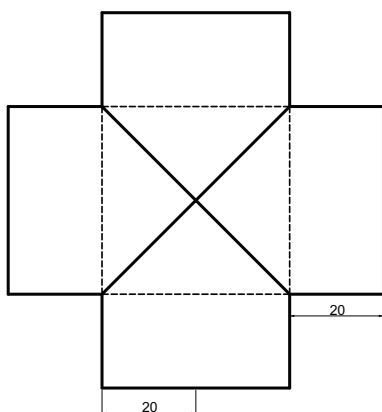
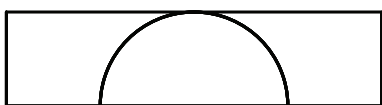


3. grupa zadataka

- Konstruirajte prodornu krivulju rotacijskog stošca Φ [osnovica u Π_3 , os \overline{SV} , $S(0, 0, 0)$, $V(15, 0, 0)$, $r = 6$] i sfere Ψ [$O(6, 1, 0)$ središte, $r = 4.5$].
 - Konstruirajte tangentu prodorne krivulje u jednoj njezinoj točki koja leži u xz ravnini. Od četiri takve točke, odaberite onu koja je najviša.
 - Što znate o dobivenoj prodornoj krivulji?
- Konstruirajte prodornu krivulju rotacijskog stošca Φ [osnovica u Π_1 , os \overline{SV} , $S(7.5, 5.5, 0)$, $V(7.5, 5.5, 12)$, $r = 6$] i rotacijskog valjka Ψ [osnovica u Π_2 , os \overline{MN} , $M(9, 0, 3.5)$, $N(9, 11, 3.5)$]. Polumjer osnovice valjka odredite tako da plohe s desne strane imaju zajedničku dirnu ravninu. Istaknite dvostruku točku prodorne krivulje.
 - Prodornu krivulju i njezinu istaknutu dvostruku točku ortogonalno projicirajte na ravnine $\Delta(\infty, \infty, -4)$, $\Sigma(\infty, 20, \infty)$ i Γ , gdje je Γ vertikalna ravnina koja prolazi točkama $(2, 22, 0)$ i $(-7, 13, 0)$.
 - Što možete reći o prodornoj krivulji i dobivenim ortogonalnim projekcijama?
- Na slici su tlocrtom i nacrtom zadana dva sukladna kružna poluvaljka.

Natkrijte kvadratni tlocrt (koji se podudara sa crtkanim kvadratom na slici) *samostanskim* i *križnim* svodom. Križni svod omeđite plaštom rotacijskog stošca čija je baza opisana kvadratnom tlocrtu, a vrh mu je točka $V(0, 0, -50)$.

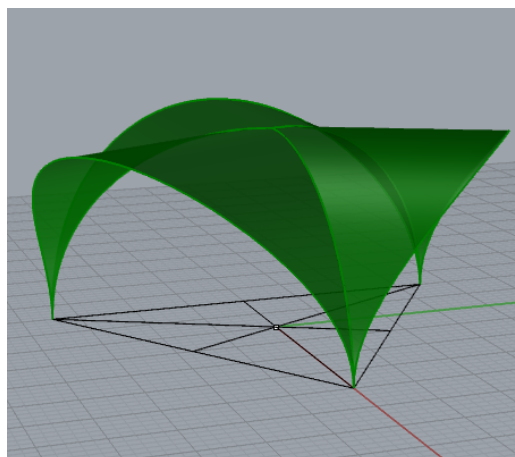
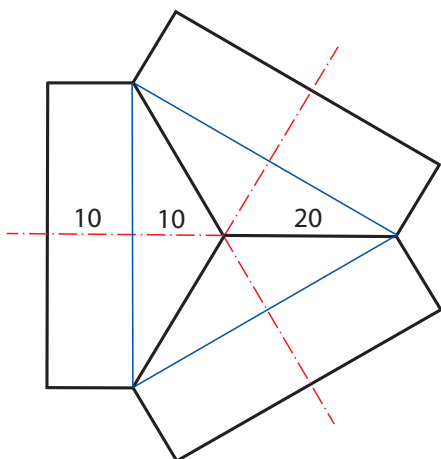
Svodove modelirajte u istoj datoteci i spremite u različite lejere.



Knežev dvor (Dubrovnik)

4. grupa zadataka

1. Konstruirajte prodornu krivulju rotacijskog stošca $\Phi[S(7, 0, 0)$ središte osnovice, $r = 4$, $V(7, 10, 0)$ vrh] i sfere $\Psi[O(7, 5, -1)$ središte, $r = 3]$.
 - Konstruirajte tangentu prodorne krivulje u jednoj njezinoj točki koja leži u xy ravnini.
 - Što znate o dobivenoj prodornoj krivulji?
2. Konstruirajte prodornu krivulju rotacijskog stošca Φ [osnovica u Π_1 , os \overline{SV} , $S(5, 6, 0)$, $V(5, 6, 14)$, $r = 5]$ i rotacijskog valjka Ψ [os \overline{MN} , $M(-2, 7, 5)$, $N(13, 7, 5)$, polumjer osnovice odredite tako da plohe imaju s prednje strane zajedničku dirnu ravninu]. Istaknite dvostruku točku prodorne krivulje.
 - Prodornu krivulju i njezinu istaknutu dvostruku točku ortogonalno projicirajte na vertikalnu ravninu koja prolazi točkama $(-10, 0, 0)$ i $(0, -10, 0)$, te na ravnine $\Gamma(\infty, 20, \infty)$ i $\Sigma(-5, \infty, \infty)$.
 - Što znate o dobivenoj prodornoj krivulji i njenim projekcijama?
3. Tri rotacijska valjka, kojima osi leže u xy -ravnini i sijeku se u ishodištu, imaju iste polumjere osnovica. Dijelovi gornjih polovina tih valjaka čine svod. Prikažite dio tog svoda koji je omeđen rotacijskim valjkom čija osnovica prolazi sjecištima tlocrtnih izvodnica valjaka.

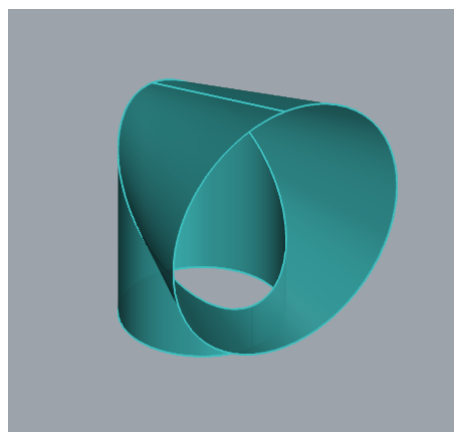
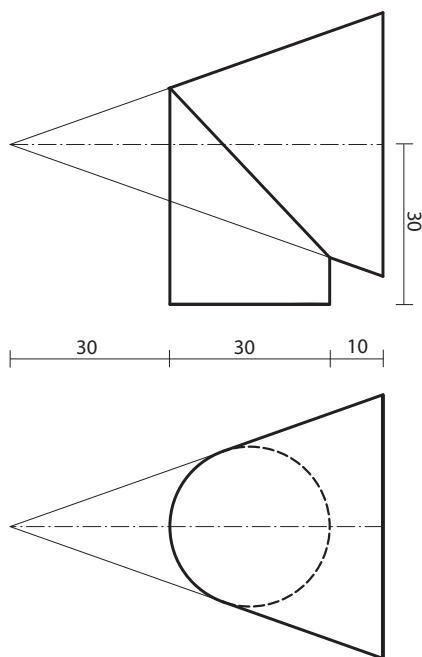


5. grupa zadataka

1. Konstruirajte prodornu krivulju dvaju rotacijskih valjaka Φ [osnovica u Π_1 , os \overline{MN} , $M(6, 6, 0)$, $N(6, 6, 10)$, $r = 5$] i Ψ [osnovica u Π_2 , os \overline{PQ} , $P(7, 0, 4)$, $Q(7, 12, 4)$, $r = 3.5$].
 - Konstruirajte tangentu dobivene krivulje u njezinoj točki $T(-, 3, -)$. Od dva rješenja za točku T odaberite ono koje je više.
 - Što znate o dobivenoj prodornoj krivulji?

2. Konstruirajte prodornu krivulju rotacijskog stošca Φ [osnovica u Π_2 , os \overline{SV} , $S(0, 0, 6)$, $V(0, -14, 6)$, $r = 6$] i sfere Ψ [središte $O(-2, -6, 6)$, polumjer sfere odredite tako da plohe imaju zajedničku dirnu ravninu s desne strane]. Istaknite dvostruku točku prodorne krivulje.
 - Prodornu krivulju i njezinu istaknutu dvostruku točku ortogonalno projicirajte na vertikalnu ravninu koja prolazi točkama $(-12, 10, 0)$ i $(-5, 13, 0)$, te na ravnine $\Gamma(-16, \infty, \infty)$ i $\Sigma(\infty, \infty, -2)$.
 - Što znate o dobivenoj prodornoj krivulji i njenim projekcijama?

3. Modelirajte spoj cilindrične i konusne cijevi.



6. grupa zadataka

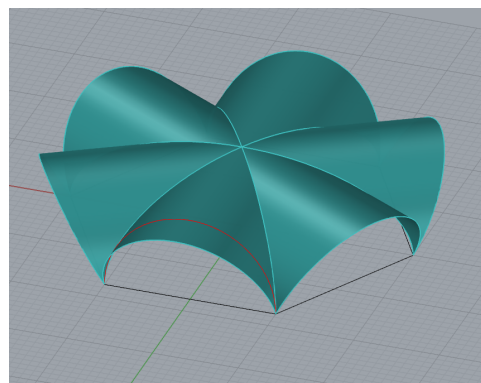
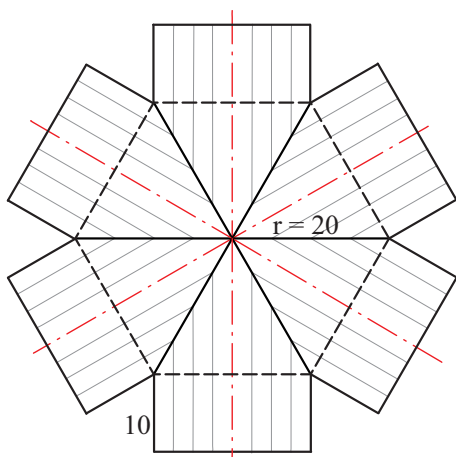
1. Konstruirajte prodornu krivulju rotacijskog valjka Φ [osnovica u Π_2 , os \overline{MN} , $M(6, 0, 4)$, $N(6, 15, 4)$, $r = 3$] i rotacijskog stošca Ψ [središte osnovice, $r = 5$, $V(6, 7, -2)$ vrh].
 - Konstruirajte tangentu prodorne krivulje u njezinoj točki T koja leži na desnoj izvodnici stošca s nožištem u točki $(-5, 8)$ i na gornjoj strani valjka.
 - Što znate o dobivenoj prodornoj krivulji?

2. Konstruirajte prodornu krivulju rotacijskog stošca Φ [osnovica u Π_3 , os \overline{SV} , $S(0, 0, 4)$, $V(14, 0, 4)$, $r = 4$] i sfere Ψ [središte $O(4, 0, 3)$, polumjer sfere odredite tako da plohe imaju zajedničku dirnu ravninu s gornje strane].
Istaknite dvostruku točku prodorne krivulje.
 - Prodornu krivulju i njezinu istaknutu dvostruku točku ortogonalno projicirajte na vertikalnu ravninu koja prolazi točkama $(-11, -1, 0)$ i $(-8, 9.5, 0)$, te na ravnine $\Gamma(\infty, 15, \infty)$ i $\Sigma(\infty, \infty, -3)$.
 - Što znate o dobivenoj prodornoj krivulji i njenim projekcijama?

3. Zadani šesterokutni tlocrt (na slici istaknut crtkanom linijom) natkrijte s dijelovima tri sukladna rotacijska poluvaljka kojima se osi, koje su na crtežu označene crvenom bojom, sijeku. Na crtežu su istaknute i izvodnice tih valjaka.

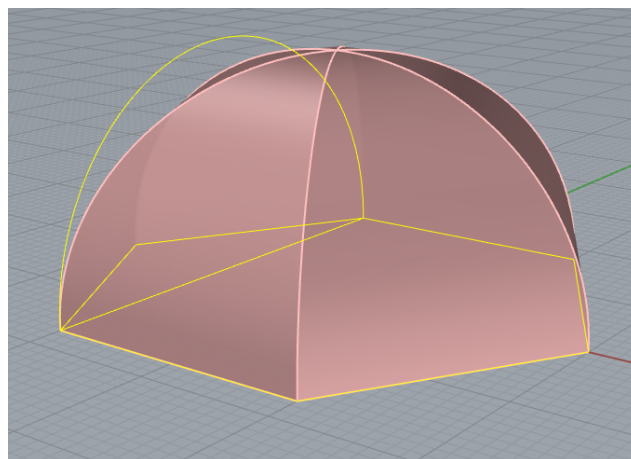
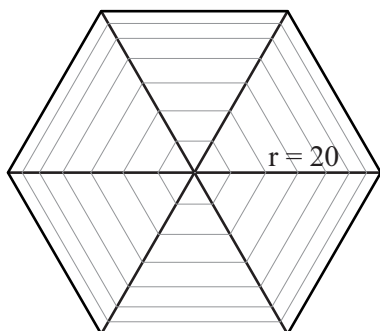
Konstruirani svod omeđite prodornom krivuljom valjaka i sfere koja prolazi vrhovima tlocrtnog šesterokuta, a središte joj je u točki $S(0, 0, 10)$.

UPUTA: Modelirajte dijelove samo jednog valjka, a zatim primijenite rotaciju oko osi z



7. grupa zadataka

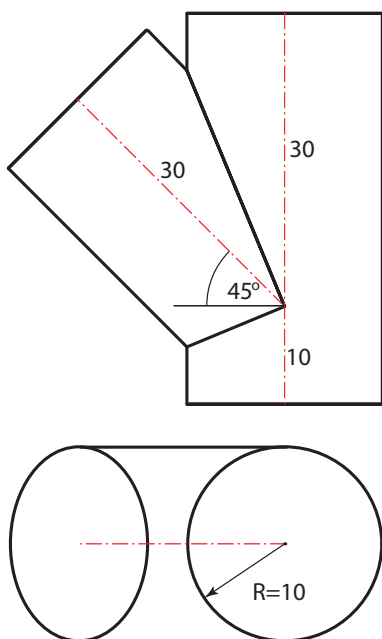
1. Konstruirajte prodornu krivulju rotacijskog valjka Φ [osnovica u Π_3 , os \overline{MN} , $M(0, 6, 4)$, $N(15, 6, 4)$, $r = 3$] i rotacijskog stošca Ψ [središte osnovice, $r = 5.5$, $V(7, 6, -2)$ vrh].
 - Konstruirajte tangentu prodorne krivulje u njezinoj desnoj najvišoj točki.
 - Što znate o dobivenoj prodornoj krivulji?
2. Konstruirajte prodornu krivulju rotacijskog stošca Φ [osnovica u Π_3 , os \overline{SV} , $S(0, 0, 7)$, $V(14, 0, 7)$, $r = 7$] i sfere Ψ [središte $O(6, 2, 7)$, polumjer sfere odredite tako da plohe imaju zajedničku dirnu ravninu s prednje strane]. Istaknite dvostruku točku prodorne krivulje.
 - Prodornu krivulju i njezinu istaknutu dvostruku točku ortogonalno projicirajte na vertikalnu ravninu koja prolazi točkama $(-11, 5, 0)$ i $(-7.5, 12, 0)$, te na ravnine $\Gamma(\infty, 20, \infty)$ i $\Sigma(\infty, \infty, -3)$.
 - Što znate o dobivenoj prodornoj krivulji i njenim projekcijama?
3. Zadani šesterokutni tlocrt natkrijte s dijelovima tri sukladna rotacijska poluvaljka kojima se osi, u xy ravnini, sijeku. Na crtežu su istaknute izvodnice tih valjaka.



UPUTA: Modelirajte dijelove samo jednog valjka, a zatim primijenite rotaciju oko osi z

8. grupa zadataka

1. Konstruirajte prodornu krivulju sfere Φ [središte, $r = 4.5$] i rotacijskog stošca Ψ [osnovica u Π_3 , os \overline{SV} , $S(0, 0, 0)$, $V(15, 0, 0)$, $r = 6$].
 - Konstruirajte tangentu prodorne krivulje u jednoj njezinoj točki koja leži u xz ravnini. Od četiri takve točke, odaberite onu koja je najviša.
 - Što znate o dobivenoj prodornoj krivulji?
2. Konstruirajte prodornu krivulju rotacijskog valjka Φ [osnovica u Π_1 , os \overline{MN} , $M(5, 6, 0)$, $N(5, 6, 11)$, $r = 3.5$] i rotacijskog stošca Ψ [osnovica u Π_3 , os \overline{SV} , $S(0, 5, 6)$, $V(14, 5, 6)$, polumjer osnovice odredite tako da plohe s prednje strane imaju zajedničku dirnu ravninu]. Istaknite dvostruku točku prodorne krivulje.
 - Prodornu krivulju i njezinu istaknutu dvostruku točku ortogonalno projicirajte na ravnine $\Sigma(\infty, 20, \infty)$, $\Delta(\infty, \infty, -5)$ i Γ , gdje je Γ vertikalna ravnina kroz točke $(-10, 10, 0)$ i $(-2, 18, 0)$.
 - Što znate o dobivenoj prodornoj krivulji i njenim projekcijama?
3. Modelirajte spoj dviju cijevi jednakih profila čije se osi sijeku u ishodištu. Cijevi pri modeliranju tretirajte kao plohe, tj. bez debljine.



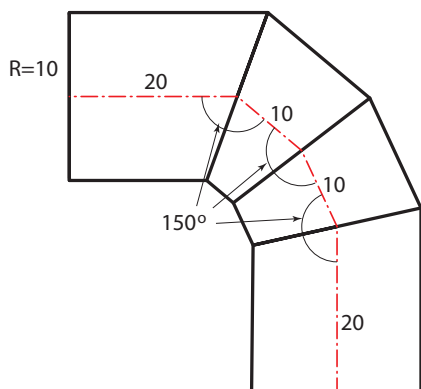
10. grupa zadataka

1. Konstruirajte prodornu krivulju rotacijskog stošca $\Phi[S(0,0,0)$ središte osnovice, $r = 5$, $V(0,0,12)$ vrh] i sfere $\Psi[O(-1,1,5)$ središte, $r = 4]$.
 - Konstruirajte tangentu prodorne krivulje u jednoj njezinoj točki koja leži u yz ravnini.
 - Što znate o dobivenoj prodornoj krivulji?
2. Konstruirajte prodornu krivulju rotacijskog valjka Φ [osnovica u Π_3 , os \overline{MN} , $M(0,4,5)$, $N(11,4,5)$, $r = 3.5$] i rotacijskog stošca Ψ [osnovica Π_1 , os \overline{SV} , $S(5.5,2.5,0)$, $V(5.5,2.5,11)$, polumjer osnovice odredite tako da plohe imaju s prednje strane zajedničku dirnu ravninu].

Istaknite dvostruku točku prodorne krivulje.

 - Prodornu krivulju i njezinu istaknutu dvostruku točku ortogonalno projicirajte na vertikalnu ravninu koja prolazi točkama $(10,20,0)$ i $(20,10,0)$, te na ravnine $\Gamma(\infty, \infty, -4)$ i $\Sigma(-5, \infty, \infty)$.
 - Što znate o dobivenoj prodornoj krivulji i njenim projekcijama?
3. Modelirajte spoj sastavljen od četiri cijevi jednakih profila čije se osi sijeku.

Cijevi pri modeliranju tretirajte kao plohe, tj. bez debljine.

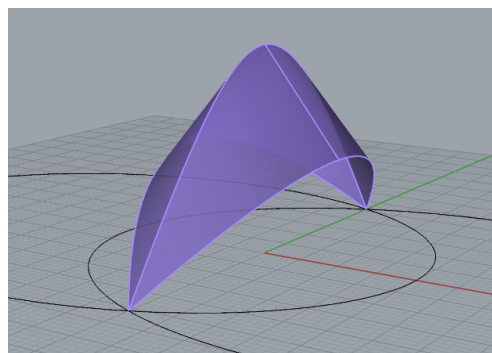
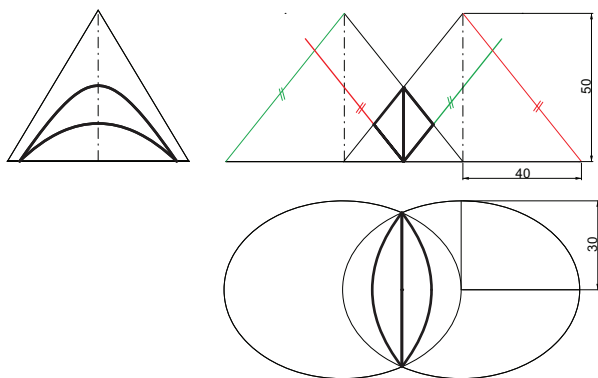


11. grupa zadataka

1. Konstruirajte prodornu krivulju rotacijskih valjaka Φ [osnovica u Π_1 , os \overline{MN} , $M(5, 5, 0)$, $N(5, 5, 10)$, $r = 3$] i Ψ [osnovica u Π_3 , os \overline{PQ} , $P(0, 5, 5)$, $Q(10, 5, 5)$, $r = 4$].
 - Konstruirajte tangentu prodorne krivulje u njezinoj točki $T(7, -, -)$ koja leži na gornjoj, desnoj strani krivulje.
 - Što znate o prodornoj krivulji zadanih valjaka?

2. Konstruirajte prodornu krivulju rotacijskog stošca Φ [osnovica u Π_3 , os \overline{SV} , $S(0, 0, 6)$, $V(14, 0, 6)$, $r = 6$] i sfere Ψ [središte $O(6, 2, 6)$, polumjer sfere odredite tako da plohe imaju zajedničku dirnu ravninu s prednje strane]. Istaknite dvostruku točku prodorne krivulje.
 - Prodornu krivulju i njezinu istaknutu dvostruku točku ortogonalno projicirajte na vertikalnu ravninu koja prolazi točkama $(-9, 3, 0)$ i $(-6, 10, 0)$, te na ravnine $\Gamma(\infty, 20, \infty)$ i $\Sigma(\infty, \infty, -2)$.
 - Što znate o dobivenoj prodornoj krivulji i njenim projekcijama?

3. Na slici su tlocrtom i nacrtom zadana dva sukladna stošca koji su simetrični s obzirom na bokocrtnu yz ravninu. Stošci su uspravni, a osnovice su im elipse u xy ravnini. Prikažite onaj dio njihovih plašteva koji je istaknut na slici. Što možete reći o krivuljama koje se nalaze na rubu dobivenog objekta, a što o krivulji koja leži u njegovoj ravnini simetrije?



12. grupa zadataka

1. Konstruirajte prodornu krivulju dvaju valjaka Φ [os \overline{MN} , $M(1, 11, 0)$, $N(11, 4, 0)$, $r = 5$] i Ψ [os \overline{UV} , $U(3, 3, 0)$, $V(10, 12.5, 0)$, $r = 4$].
 - Konstruirajte tangentu prodorne krivulje u jednoj od njezine dvije najviše točke.
 - Što znate o dobivenoj prodornoj krivulji?

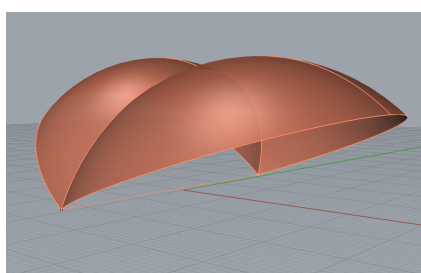
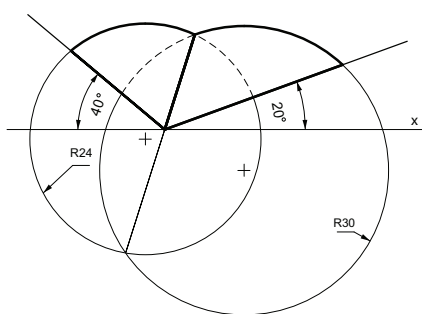
2. Konstruirajte prodornu krivulju rotacijskog stošca Φ [osnovica u Π_1 , os \overline{SV} , $S(4, 5.5, 0)$, $V(4, 5.5, 10)$, $r = 4$] i rotacijskog valjka Ψ [osnovica u Π_3 , os \overline{MN} , $M(0, 5, 3)$, $N(8, 5, 3)$, polumjer osnovice valjka odredite tako da plohe imaju s prednje strane zajedničku dirnu ravninu].

Istaknite dvostruku točku prodorne krivulje.

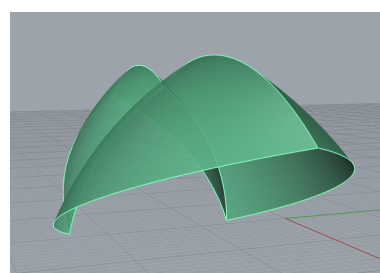
 - Prodornu krivulju i njezinu istaknutu dvostruku točku ortogonalno projicirajte na vertikalnu ravninu koja prolazi točkama $(15, 10, 0)$ i $(9, 16, 0)$, te na ravnine $\Gamma(\infty, 16, \infty)$ i $\Sigma(-3, \infty, \infty)$.
 - Što znate o dobivenoj prodornoj krivulji i njenim projekcijama?

3. Dvije su sfere zadane svojim središtima $S_1(15, 0, -8.5)$, $S_2(-5.5, 0, -2)$ i polumjerima $r_1 = 30$, $r_2 = 24$. (Na donjoj slici prikazani su njihovi meridijani u xz ravnini.)
 - (a) Konstruirajte ljusku čiji je nacrt istaknut na prvoj slici. Ona se sastoji od onog gornjeg dijela svake od sfera koji ne pripada nutrini one druge, a omeđen je 2. projicirajućom ravninom koja prolazi zajedničkom tetivom sfera u xy ravnini i s tom ravninom zatvara kut koji je dan na prvoj slici.
 - (b) Ravninom $y = -15$ razdijelite dobiveni objekt na dva dijela. Veći dio obrišite, a manji zrcalite s obzirom na ravninu siječenja te na taj način formirajte novu ljusku.

*Zadatak je inspiriran detaljem krova zgrade Sydneyske opere.



a



b