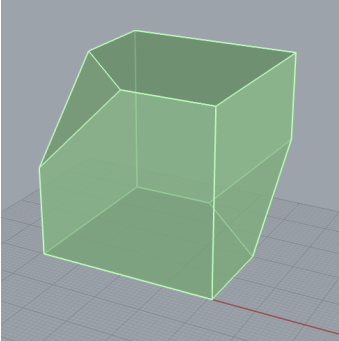
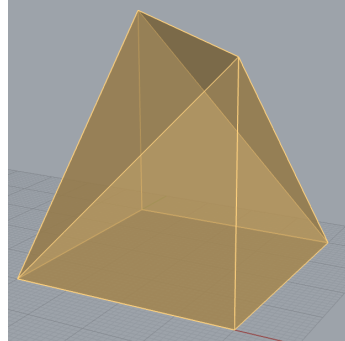


5. tjedan – uglati objekti – prikazi RJEŠENJA

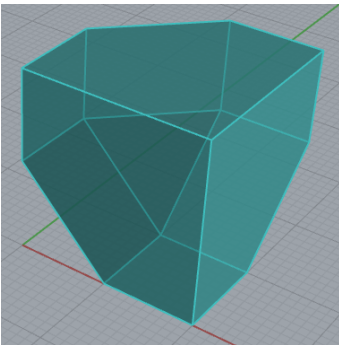
1.



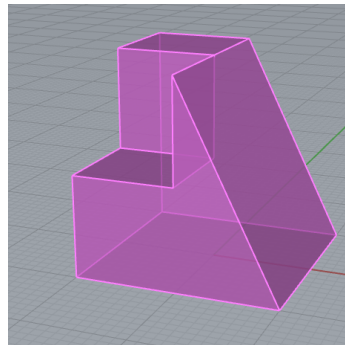
2.



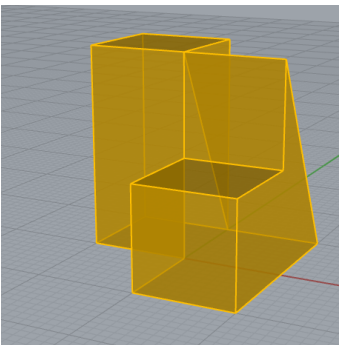
3.



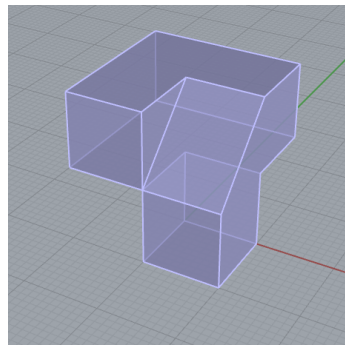
4.



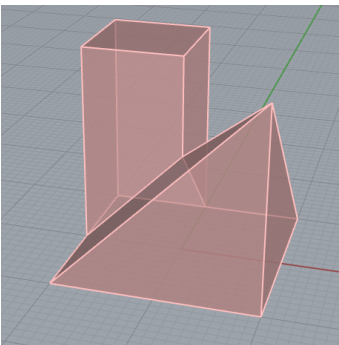
5.



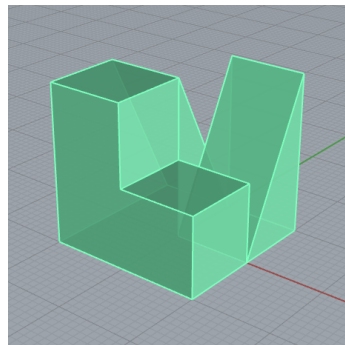
6.



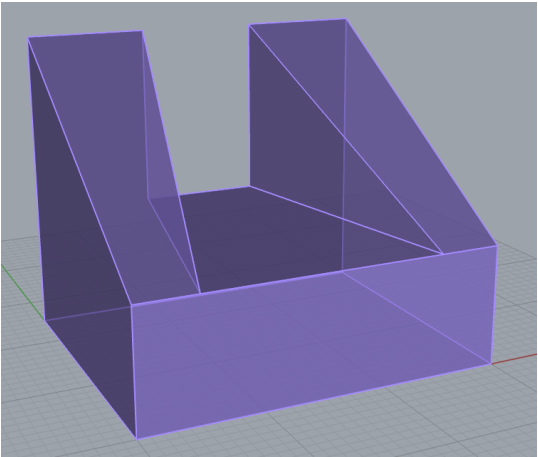
7.



8.



11.



12.

