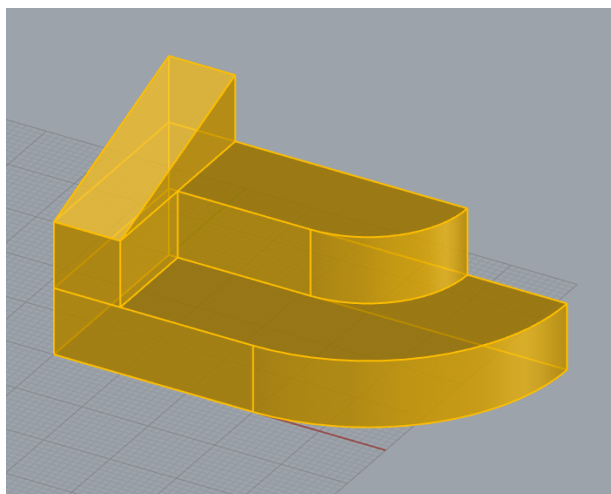
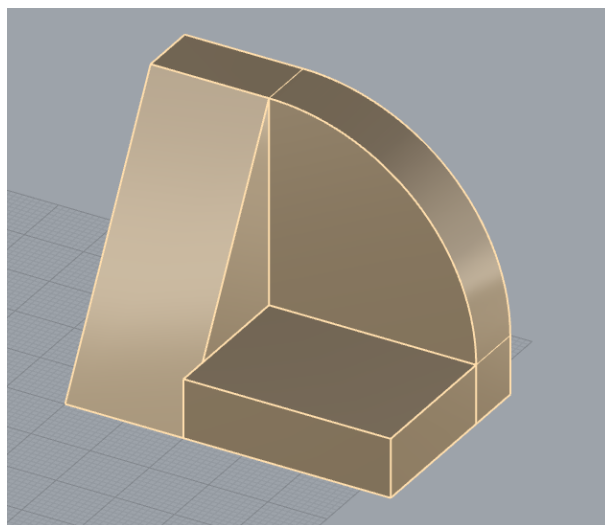


5. tjedan – objekti s oblim dijelovima – prikazi RJEŠENJA

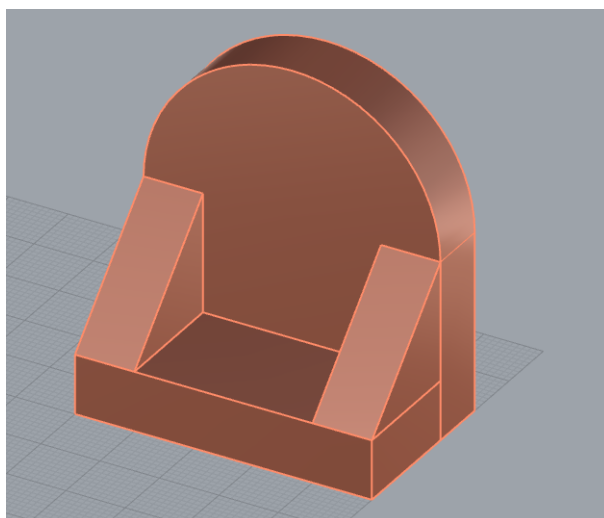
1.



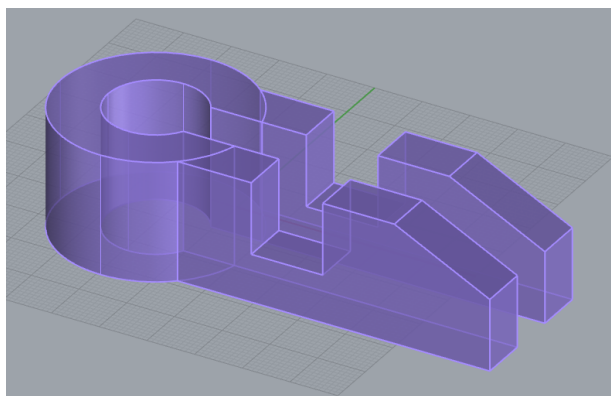
2.



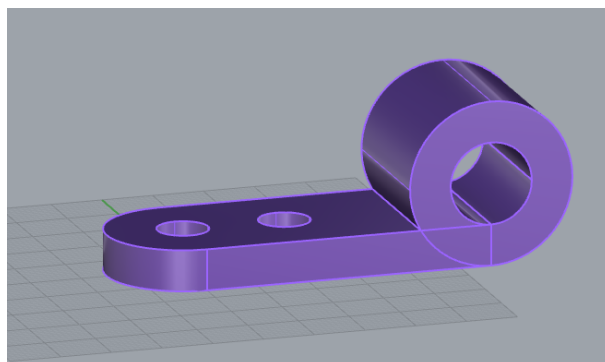
3.



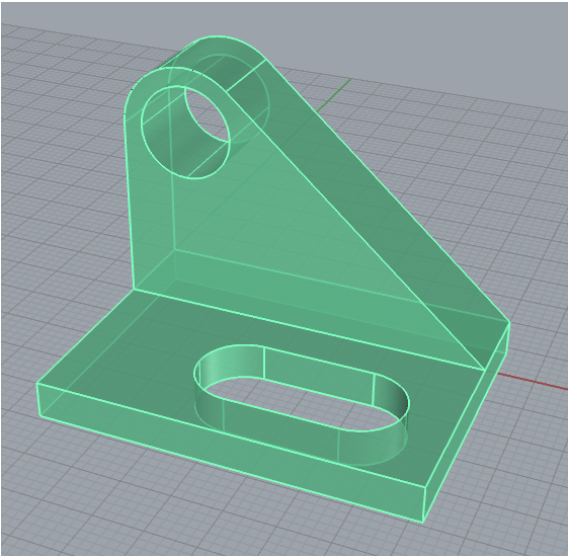
4.



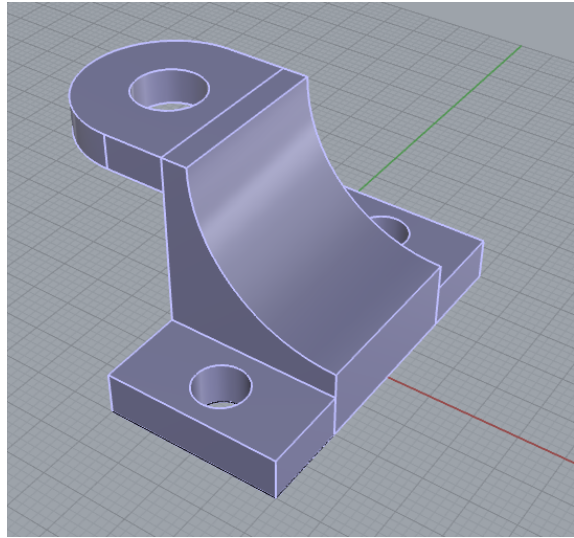
5.



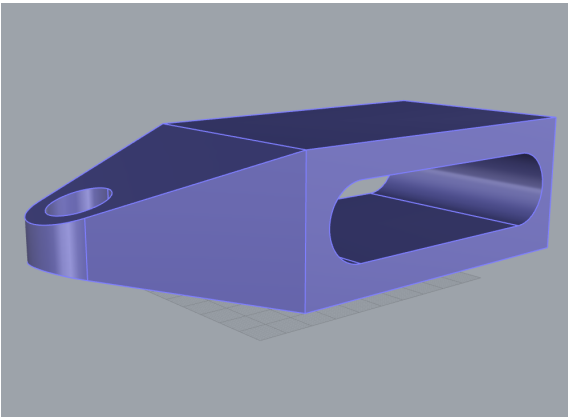
6.



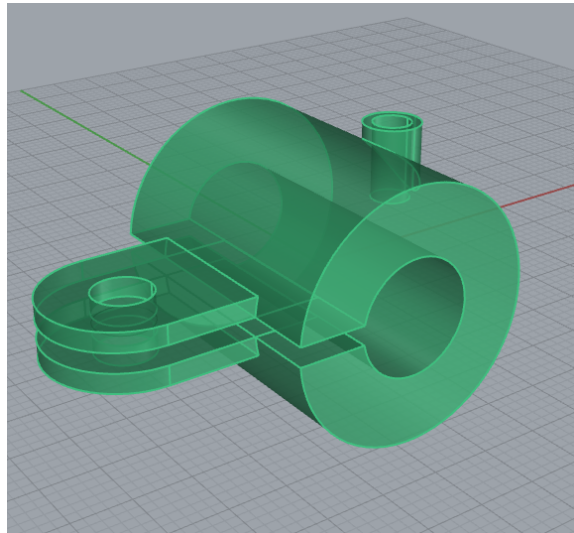
7.



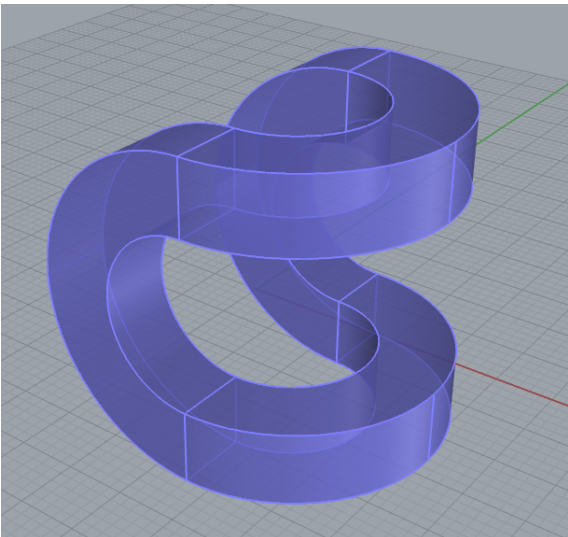
8.



9.



10.



11.

